



CERTIFICATION DE

BARRIÈRES DE SÉCURITÉ EN ACIER

BENOR

Cette fiche technique a été imprimée le 17/05/2019.
La validité de cette fiche peut être vérifiée sur <http://extranet.copro.eu/>



FICHE TECHNIQUE

CODE RAPIDE	VERSION	VALIDITÉ
0640/0022	2.0 - 4/02/2019	CERTIFIÉ
TITULAIRE DU CERTIFICAT	UNITÉ DE PRODUCTION	NUMÉRO DE CERTIFICAT
Tubosider Corso Torino 236 I-14100 Asti +39 141 418411	Tubosider Regione S. Antonio 71 I-12066 Monticello d'Alba +39 173 64715 info@tubosider.it	BENOR 640/69B Barrières de sécurité en acier

PRODUIT

DÉNOMINATION OFFICIELLE	DÉNOMINATION COMMERCIALE
H2 WN4 VIN4 ASI A POUR CRÊTE DE TALUS	BRL 120

INSCRIPTION SUR LE PRODUIT

Numéro de production + logo producteur dans les éléments.

APPLICATION

- | | | |
|--|---|--|
| <input checked="" type="checkbox"/> SB 250 - versie 3.1 - versie 4.0 | <input checked="" type="checkbox"/> PTV 869 (4.0) | <input checked="" type="checkbox"/> EN 1317-5 (2007) + A2 (2012) + AC (2012) |
| <input checked="" type="checkbox"/> CCT Qualiroutes (2017) | <input type="checkbox"/> CCT Qualiroutes (2016) | <input checked="" type="checkbox"/> EN ISO 1461 |

Ce produit n'a pas été vérifié selon les documents de référence biffés ou n'y satisfait pas.

Utilisé: La construction a été testée dans le sol à environ 50 cm d'un talud.

COMMENTAIRES (CECI NE RELÈVE PAS DE LA SURVEILLANCE EXTERNE DANS LE CADRE DE LA CERTIFICATION BENOR)

POINTS PRIORITAIRES - ENCORE À CONTRÔLER PAR LE PRENEUR (NON LIMITATIF)

L'étiquette BENOR doit au moins être appliquée chaque 100 m par le poseur de la construction.

MODE DE LIVRAISON

Des éléments en vrac.

INFORMATION COMPLÉMENTAIRE

Type de boulons :
M16x40: qualité 8.8

Personne de contact chez

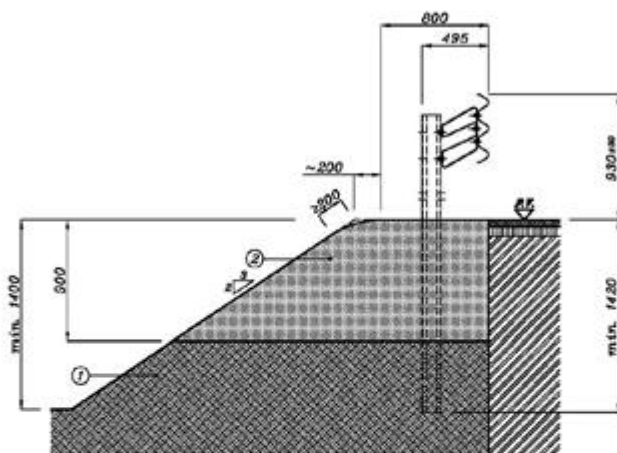
* COPRO:	Kim Vandenhoeke	+32 2 468 00 95	kim.vandenhoeke@copro.eu
* Titulaire du certificat:	Monica Correggia	+39 0141 418411	m.correggia@tubosider.it

CARACTÉRISTIQUES DU PRODUIT					
DONNÉES DANS LES RAPPORTS D'ESSAIS	SELON	UNITÉ	VALEUR	MIN	MAX
Niveau de retenue (*)	NBN EN 1317-2		H2	-	-
Indice de sévérité (*)	NBN EN 1317-2		ASI A	-	-
Largeur de fonctionnement (W) (*)	NBN EN 1317-2		Wn4	-	-
Intrusion du véhicule (VI) (*)	NBN EN 1317-2		VIn4	-	-
Déflexion dynamique maximale (*)	NBN EN 1317-2	m	1,0	-	-
Hauteur de la construction		m	0,93	0,90	0,96
Extraxe des poteaux		m	1,5	-	-
Longueur de l'essai		m	69,5	-	-
ÉLÉMENTS PRINCIPAUX		UNITÉ	VALEUR	MIN	MAX
Lisse à 3 ondes		mm	4820x508x3,0	-	-
Poteau		mm	C140x80x30x5,0 L:2200	-	-
Ecarteur 1		mm	448.5x270x6,0	-	-
Ecarteur 2		mm	298x254x5,0	-	-
QUALITÉ D'ACIER DES ÉLÉMENTS	SELON	UNITÉ	VALEUR	MIN	MAX
LISSE - nuance d'acier			(**)	(**)	(**)
LISSE - limite élastique	NBN EN ISO 6892-1	MPa	(**)	(**)	(**)
LISSE - limite de rupture	NBN EN ISO 6892-1	MPa	(**)	(**)	(**)
Lisse - élongation	NBN EN ISO 6892-1	%	(**)	(**)	(**)
POTEAU - nuance d'acier			(**)	(**)	(**)
POTEAU - limite élastique	NBN EN ISO 6892-1	MPa	(**)	(**)	(**)
POTEAU - limite de rupture	NBN EN ISO 6892-1	MPa	(**)	(**)	(**)
POTEAU - élongation	NBN EN ISO 6892-1	%	(**)	(**)	(**)
BOULON 1 - qualité	NBN EN ISO 898-1		(**)	(**)	(**)
BOULON 1 - dureté Brinell	NBN EN ISO 6506-1	HBW	(**)	(**)	(**)

(*) Ces caractéristiques du produit sont une déclaration du producteur inspirée de sa déclaration de performance. Le titulaire du certificat déclare que les valeurs communiquées sont conformes à la déclaration de performance.
 (**) Ces valeurs sont mentionnées sur la fiche technique complète qui est éventuellement disponible auprès du titulaire du certificat.

DESSIN TECHNIQUE

DISEGNO 050-C631/01
 DETAGLIO MARGINE RILEVATO IN SEDE DI PROVA



CARATTERISTICHE DEL RILEVATO:

- 1) materiale tipo A1-a secondo la classificazione UNI-CNR 10006; costipamento tale da consentire di ottenere un valore del modulo di deformazione, al primo ciclo di carico su piastra #30 cm, non inferiore/uguale a 40 MPa.
- 2) terreno vegetale o di riporto, senza alcun costipamento meccanico.

TUBOSIDER SPA
 IL DIRETTORE TECNICO
 ING. GIUSEPPE MASSIMO

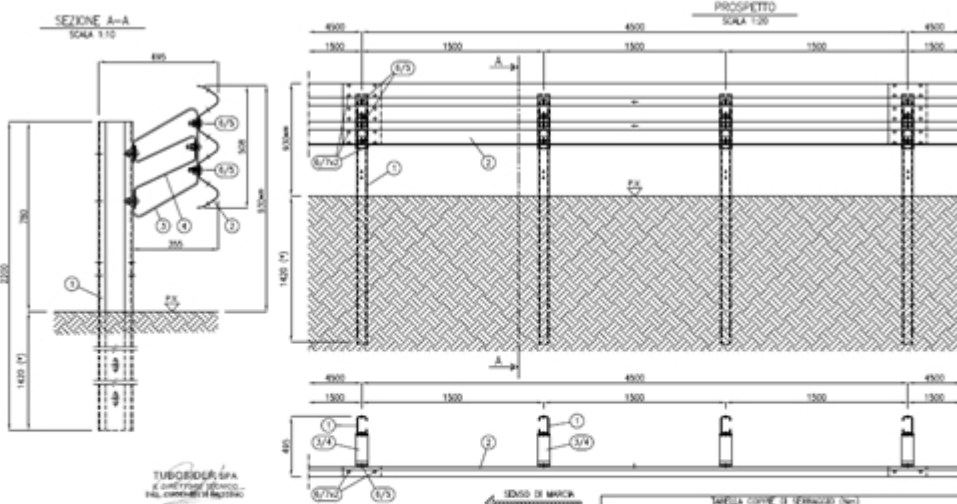
Per dettaglio barriera stradale SN.TU-br.120 vedere dis. 050-C627/01.

MODIFICATO 25/05/17



CLIENTE: /
 CANTIERE: /
 OGGETTO:

Scala
 1: 20
 Data
 11/09/17



- NOTA:
- La massima posizione dei pali (part. 1) deve essere ALTERNATA ogni 1500 mm.
 - (*) profondità d'incasso minima ammissibile.
 - La cordoba W10 (part. 7) deve essere appoggiata sul fondo di spessore tra i centri (part. 2) ad un'angolo di 45° (interno e esterno).

Pos.	Descrizione	Sp. 3021	Sp. 3021	Sp. 3021
1	Armadura W10 T100x3	8L200059		
2	Barriera W16x40 T12,6	8L000139		
3	Piastrina sagomata 100x40x5	3125L9/3125L9	75200010	
4	Disarmatura interna sp. 3,0	5305L8	87940110-02NC	
5	Disarmatura esterna sp. 3,0	5305L8	87940110-02NC	
6	Naello 3 code sp. 8000 sp. 3,0	5305L8	87940408-02NC	
7	Pala "V" 140x60x300 mm T200	5305L8	87940504-02NC	



POS.	BALLONE 190	UNIONE CLM	Minimo	Maximo
6	W16x40 T12,6 classe 8,8	2-2	100	110
6	W16x40 T12,6 classe 8,8	2-4	90	70
6	W16x40 T12,6 classe 8,8	2-3	90	100
6	W16x40 T12,6 classe 8,8	1-3-4	90	100

MODIFICATO 25/05/17

CLIENTE: /
 CANTIERE: /
 OGGETTO: BARRIERA MONOLATERALE PER RILEVATO classe "M2" SN.TU-br.120

Scala
 1:10 - 1:20
 Data
 11/09/17
 Ing. ordine
 Data ordine
 /

www.tubosider.com
 E-Mail: info@tubosider.it

Ing. ordine
 Ing. ordine
 Ing. ordine
 Ing. ordine

AUTHENTIFICATION

La certification BENOR du produit indique que sur base d'une surveillance externe périodique, un degré suffisant de confiance existe que le titulaire du certificat est en mesure de garantir de façon permanente la conformité du produit, comme déterminé dans les documents de référence et dans le TRA 69 B (4.0).

Cette fiche technique contient les performances des caractéristiques qui sont déclarées par le producteur. La fiche technique est vérifiée par l'organisme de certification.

Le titulaire du certificat déclare livrer un produit qui est conforme à cette fiche technique, comme indiqué sur le bon de livraison.

TITULAIRE DU CERTIFICAT

En rendant une fiche produit disponible sous forme digitale, le producteur se déclare d'accord avec son contenu.

Nom: MONICA CORREGGIA

Date: 4/02/2019

COPRO

Nom: Kim Vandenhoeke

Date: 4/02/2019

Signature:



COPRO asbl - Z.1 Researchpark - Kranenberg 190 - B-1731
Zellik