



## CERTIFICATION DE

# BARRIÈRES DE SÉCURITÉ EN BOIS-MÉTAL

BENOR

Cette fiche technique a été imprimée le 01-02-21.  
La validité de cette fiche peut être vérifiée sur <http://extranet.copro.eu/>



## FICHE TECHNIQUE

CODE RAPIDE	VERSION	VALIDITÉ
<b>0608/5000</b>	<b>4.2 - 06-06-20</b>	<b>CERTIFIÉ</b>
TITULAIRE DU CERTIFICAT	UNITÉ DE PRODUCTION	NUMÉRO DE CERTIFICAT
DESAMI Rue Salinas 17 BE-5380 Fernelmont +32 471 219 226 <a href="mailto:info@desami.be">info@desami.be</a>	Vita International Via Della Tecnica 7 I-25039 Travagliato +39 030 777 7949 <a href="mailto:info@vitainternational.it">info@vitainternational.it</a>	BENOR 608/69-5 Barrières de sécurité en bois-métal

## PRODUIT

DÉNOMINATION OFFICIELLE	DÉNOMINATION COMMERCIALE
<b>H1 WN4 VIN4 ASI A BOIS-MÉTAL</b>	<b>TRVH1BL2</b>

## INSCRIPTION SUR LE PRODUIT

Numéro de production + logo producteur dans les éléments essentiels.

## APPLICATION

- SB 250 - versie 4.1
- CCT Qualiroutes (2019)
- PTV 869 (5.0)

Ce produit n'a pas été vérifié selon les documents de référence biffés ou n'y satisfait pas.

**Utilisé:** La construction a été testée dans le sol.

### COMMENTAIRES (CECI NE RELÈVE PAS DE LA SURVEILLANCE EXTERNE DANS LE CADRE DE LA CERTIFICATION BENOR)

## POINTS PRIORITAIRES - ENCORE À CONTRÔLER PAR LE PRENEUR (NON LIMITATIF)

L'étiquette BENOR doit être appliquée au moins une fois par 100 m par le poseur de la construction.

## MODE DE LIVRAISON

Des éléments en vrac.

## INFORMATION COMPLÉMENTAIRE

Type de boulons:  
Lisse - lisse: M16x30 8.8  
Lisse - poteau: M16x40 8.8  
Couplage bois : M16x80 8.8

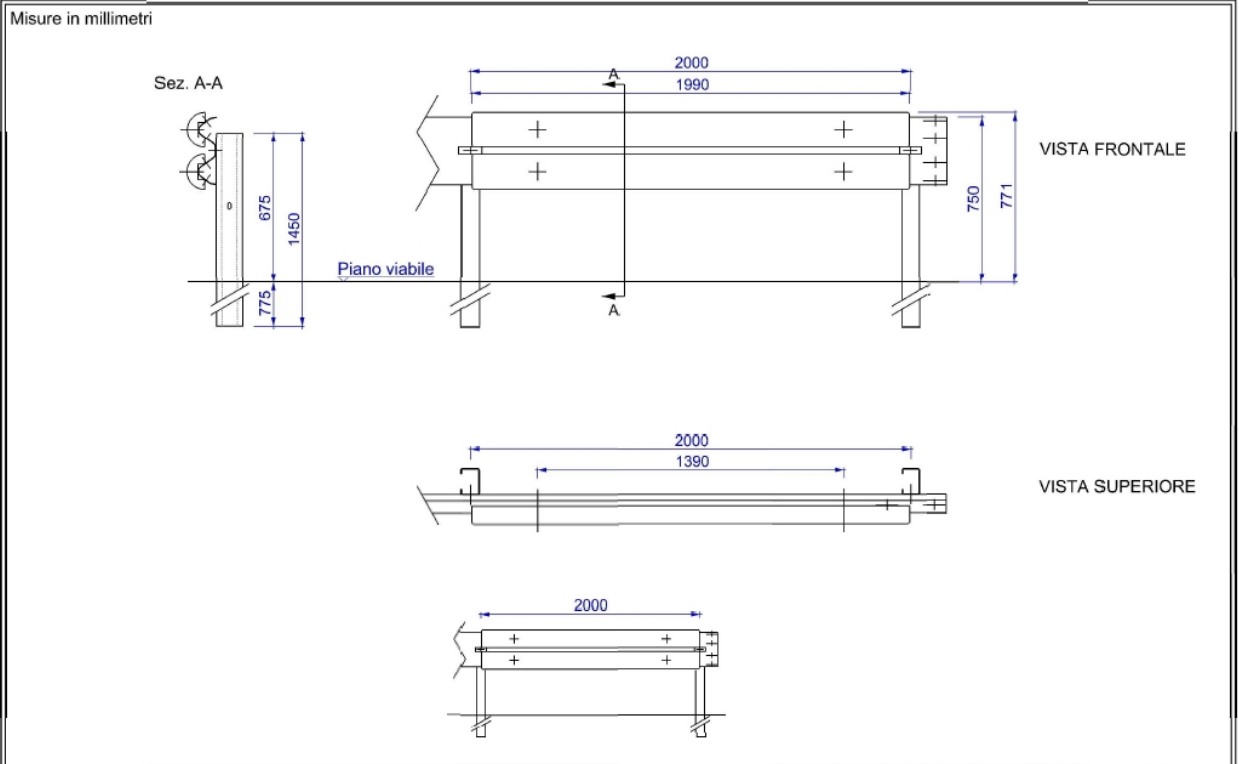
## Personne de contact chez

\* **COPRO:** Kim Vandenhoeke +32 2 468 00 95 [kim.vandenhoeke@copro.eu](mailto:kim.vandenhoeke@copro.eu)  
\* **Titulaire du certificat:** David De Saedeleer +32 471 21 92 26 [david.desaedeleer@desami.be](mailto:david.desaedeleer@desami.be)

CARACTÉRISTIQUES DU PRODUIT					
DONNÉES DANS LES RAPPORTS D'ESSAIS	SELON	UNITÉ	VALEUR	MIN	MAX
Niveau de retenue (*)	NBN EN 1317-2		H1	-	-
Indice de choc (*)	NBN EN 1317-2		ASI A	-	-
Largeur de fonctionnement (W) (*)	NBN EN 1317-2		Wn4	-	-
Intrusion du véhicule (VI) (*)	NBN EN 1317-2		VIn4	-	-
Déflexion dynamique maximale (Dm) (*)	NBN EN 1317-2	m	1,1	-	-
Hauteur de la construction		m	0,77	0,72	0,82
Entraxe des poteaux		m	2,0	-	-
Longueur de l'essai		m	44,0 + 12,0 + 16,0	-	-
GÉOMÉTRIE DES ÉLÉMENTS	SELON	UNITÉ	VALEUR	MIN	MAX
Lisse / profil longitudinal		mm	4318x310x2,50	-	-
Poteau		mm	C120x80x25x4,0 L:1450	-	-
QUALITÉ D'ACIER DES ÉLÉMENTS	SELON	UNITÉ	VALEUR	MIN	MAX
LISSE - nuance d'acier	NBN EN 10025-2		(**)	(**)	(**)
<i>LISSE - limite d'élasticité</i>	NBN EN ISO 6892-1	MPa	(**)	(**)	(**)
<i>LISSE - limite de rupture</i>	NBN EN ISO 6892-1	MPa	(**)	(**)	(**)
<i>LISSE - élongation</i>	NBN EN ISO 6892-1	%	(**)	(**)	(**)
POTEAU - nuance d'acier	NBN EN 10025-2		(**)	(**)	(**)
<i>POTEAU - limite d'élasticité</i>	NBN EN ISO 6892-1	MPa	(**)	(**)	(**)
<i>POTEAU - limite de rupture</i>	NBN EN 6892-1	MPa	(**)	(**)	(**)
<i>POTEAU - élongation</i>	NBN EN 6892-1	%	(**)	(**)	(**)

(\*) Ces caractéristiques du produit sont une déclaration du producteur inspirée de sa déclaration de performance. Le titulaire du certificat déclare que les valeurs communiquées sont conformes à la déclaration de performance.  
 (\*\*) Ces valeurs sont mentionnées sur la fiche technique complète qui est éventuellement disponible auprès du titulaire du certificat.

#### DESSIN TECHNIQUE



<b>BARRIERA IN LEGNO-ACCIAIO</b>				Materiale: ACCIAIO: S355J0WP "CORTEEN" e S355JR "ZINCATO"		Tolleranze (mm)		0-3000		2000		5000		501-1000		1001-2000			
				LEGNO DI PINO IMPREGNATO IN AUTOCLAVE		For e asole (mm)		± 0.5		± 1.0		± 1.5		± 2.0		± 3.0			
Disegno	Rev.	Data	Modello	Sigla	Dimensioni	Tolleranze angolari		+ 0.0		- 1.0		± 1°							
TRVH1-P2	002	11/03/2019	TRV	...	Interasse 2000 mm - Altezza 771 mm	Dove non specificato		UNI EN 10029 - UNI EN 10162											
<small>Il presente disegno, di proprietà della società VTB International, non può essere riprodotto, divulgato senza permesso autorizzazione scritta in caso di trasmissione VTB. Intenzionalmente punito ad re le vie legali.</small>				Descrizione Prospetto generale dispositivo cl. H1 - Bordo Laterale - interasse 2,00 m - mod. TREVIADÉ															

**AUTHENTIFICATION**

La certification BENOR du produit indique que sur base d'une surveillance externe périodique, un degré suffisant de confiance existe que le titulaire du certificat est en mesure de garantir de façon permanente la conformité du produit, comme déterminé dans les documents de référence et dans le TRA 69-5 (1.0). Cette fiche technique contient les performances des caractéristiques qui sont déclarées par le producteur. La fiche technique est vérifiée par l'organisme de certification. Le titulaire du certificat déclare livrer un produit qui est conforme à cette fiche technique, comme indiqué sur le bon de livraison.

**TITULAIRE DU CERTIFICAT**

En rendant une fiche produit disponible sous forme digitale, le producteur se déclare d'accord avec son contenu.

Nom: David De Saedeleer  
 Date: 22-01-20

**COPRO**

Nom: Kim Vandenhoeke  
 Date: 09-03-20  
 Signature:

COPRO asbl - Z.1 Researchpark - Kranenberg 190 - B-1731  
 Zellik